



องค์การบริหารส่วนตำบลห้วยโจด

โครงการก่อสร้าง

ท่อระบายน้ำแบบบล็อกคอนกรีต หมู่ที่ 4 บ้านป่อนางซิง

สถานที่ก่อสร้าง

คลองนางซิง บ้านป่อนางซิง หมู่ที่ 4 ตำบลห้วยโจด อำเภอวัฒนานคร จังหวัดสระแก้ว

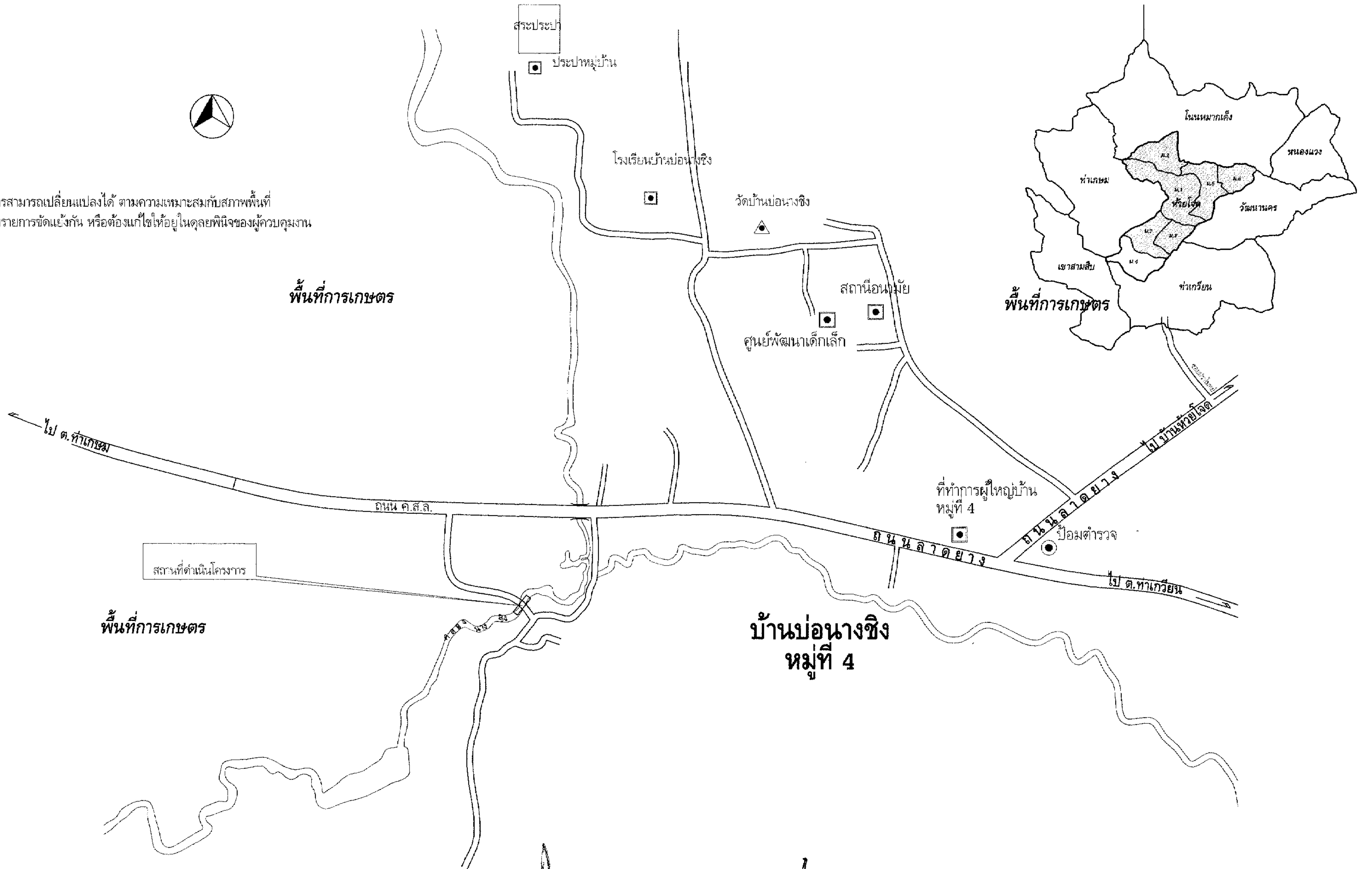
ปริมาณงาน


- ท่อลอดเหลี่ยมแบบ 2 ช่อง ขนาดกว้าง 2.10 เมตร สูง 2.10 เมตร ยาว 6.00 เมตร พร้อมราวกันตกและผิวจราจร คสล. กว้าง 4.00 เมตร ยาว 10 เมตร
- หนา 0.15 เมตร จำนวน 2 ด้าน (ตามแบบรูปรายการที่ อบต.ห้วยโจดกำหนด)



หมายเหตุ

- จุดดำเนินการสามารถเปลี่ยนแปลงได้ ตามความเหมาะสมกับสภาพพื้นที่
- หากรูปแบบรายการขัดแย้งกัน หรือต้องแก้ไขให้อยู่ในดุลยพินิจของผู้ควบคุมงาน



	โครงการ	สำรวจ/ออกแบบ	เห็นชอบ	แบบเลขที่ อบต.ทจ...../.....	สถานที่ก่อสร้าง	วันที่...../...../.....	
	ทอระบายน้ำแบบบล็อกคอนกรีต หมู่ที่ 4 บ้านบ่อนางซิ่ง	(นายกมล วัฒนลาต) นายช่างโยธา อบต.ห้วยโจด	(นายสมาน นิลฉวีรัตน์) ปลัด อบต.ห้วยโจด			คลองนางซิ่ง	จำนวน
	แบบแสดง	(นายกมล วัฒนลาต) นายช่างโยธา อบต.ห้วยโจด	อนุมัติ			บ้านบ่อนางซิ่ง หมู่ที่ 4 ตำบลห้วยโจด อำเภอดงเจริญ จังหวัดสระแก้ว	แผ่น
	แผนผังที่สังเขปตั้งโครงการฯ	ตรวจแบบ (นายสวัสดิ แก้วทัก) ผู้อำนวยการกองช่างอบต.ห้วยโจด	(นายวิชัย บรรณธนา) นายก อบต.ห้วยโจด				

รายการประกอบแบบ

วัสดุที่ใช้

คอนกรีตถนน

มีส่วนผสมดังนี้ ปูนซีเมนต์ปอร์ตแลนด์ (TYPE I) ไม่น้อยกว่า 335 กก. ทราย 779 กก. หินย่อย 1080 กก. น้ำผสมคอนกรีต 190 ลิตร ส่วนยิบของคอนกรีต (SLUMP) ไม่มากกว่า 7 ซม. แรงอัด (COMPRESSIVE STRENGTH) ของแท่งคอนกรีตคอนกรีตทดลองขนาด 15 x 15 x 15 ซม. ที่ 28 วัน ต้องไม่น้อย 320 กก/ซม² หรือหากใช้คอนกรีตผสมเสร็จ คอนกรีตต้องมีกำลังรับแรงอัด ไม่น้อยกว่า 320 กก/ซม² ของแท่งคอนกรีตคอนกรีตทดลองขนาด 15 x 15 x 15 ซม. ที่ 28 วัน โดยมีรับรองของทางผู้ผลิตระบุกำลังอัดคอนกรีตตามที่กำหนด และถ้าทางผู้รับจ้างจะนำเอาตัวอย่างของแท่งคอนกรีตไปทดสอบที่อายุ 7 วัน ผลที่ได้กำลังอัดต้องมีค่าไม่น้อยกว่า ร้อยละ 75.83 ของกำลังอัดคอนกรีตที่อายุ 28 วัน พร้อมกับส่งผลรายงานการทดสอบให้กับผู้ควบคุมงานของผู้ว่าจ้าง จึงจะถือว่าเป็นที่แล้วเสร็จของงาน

ทรายรองพื้น

เป็นทรายหยาบที่ใช้ในการก่อสร้าง สะอาด ไม่มีวัสดุอื่นปน

เหล็กเสริม

ขนาดตามที่ปรากฏในแบบแปลน เป็นเหล็กคุณภาพ ได้มาตรฐาน มอก.

ตะแกรงเหล็ก

ขนาดตามที่ปรากฏในแบบแปลน เป็นเหล็กคุณภาพ

ท่อระบายน้ำ

เป็นท่อระบายน้ำ คสล. ปากลิ้นราง คก. 0.30 x 1.00 เมตร จุดวางท่อที่กำหนดที่หน้างาน

ดินลูกรัง

เป็นดินลูกรังคุณภาพ มีหินเป็นองค์ประกอบในปริมาณที่เหมาะสม ผู้รับจ้างต้องนำตัวอย่างดินมาให้ผู้ควบคุมงานตรวจสอบและอนุญาตก่อนจะขนส่งดินลูกรังเข้าหน้างานก่อสร้าง

อื่นๆ

วัสดุทุกอย่างที่ใช้ในงานก่อสร้างต้องได้มาตรฐาน มอก.

แบบหล่อ

แบบหล่อต้องเป็นแบบหล่อไม้หรือเหล็ก อยู่ในสภาพที่ใช้งานได้ดี

การบ่มคอนกรีต

คอนกรีตต้องได้รับการบ่มทันทีหลังจากเริ่มแข็งตัว มีระยะเวลาการบ่มให้เปียกชุ่มอยู่เสมอไม่น้อยกว่า 7 วัน รูปแบบการบ่มคอนกรีตต้องสามารถป้องกันการสูญเสียความชื้นของคอนกรีตได้อย่างมีประสิทธิภาพเป็นไปตามหลักวิชา หากผู้ควบคุมงานเห็นว่าผู้รับจ้างไม่ได้ดำเนินการบ่มคอนกรีตให้มีประสิทธิภาพเป็นไปตามหลักวิชา ผู้รับจ้างต้องจัดให้มีการทดสอบกำลังรับแรงอัดคอนกรีต ณ หน้างานก่อสร้าง โดยสถาบันที่เชื่อถือได้หากปรากฏว่ากำลังรับแรงอัดของคอนกรีตน้อยกว่าที่กำหนดในแบบแปลน จะต้องรื้อทิ้งแล้วก่อสร้างใหม่

ชั้นรองพื้นทาง

ผู้รับจ้างต้องนำดินลูกรังรองพื้นทางให้ได้ระดับและปรับเกรดบดอัดให้แน่นด้วยเครื่องจักรตลอดระยะทางที่กำหนด

การทดสอบวัสดุ

การทดสอบวัสดุ ต้องส่งทดสอบ ณ สำนักงานทางหลวงชนบทจังหวัดสระแก้ว หรือหากผู้รับจ้างประสงค์จะทดสอบสถาบันอื่น ต้องได้รับคำยินยอมจากผู้ควบคุมงาน ค่าใช้จ่ายในการทดสอบเป็นของผู้รับจ้างทั้งสิ้น

คอนกรีต

การทดสอบคอนกรีต ผู้รับจ้างต้องจัดให้มีการเก็บตัวอย่างคอนกรีต ณ หน้างานก่อสร้าง วันละ 1 ชุด ชุดละ 3 ก้อน หรือเมื่ออยู่ในดุลยพินิจของผู้ควบคุมงาน ต่อการเก็บตัวอย่าง 1 ชุดๆ

ละ 3 ก้อนโดยผู้ควบคุมงานจะเป็นผู้กำหนดการสุ่มเก็บตัวอย่างตามที่เห็นสมควร ตัวอย่างคอนกรีตต้องได้รับการบ่มตามหลักวิชาการ หรือผู้ควบคุมงานจะเลือกสุ่มตัวอย่างคอนกรีตที่เก็บไว้ทุกวัน เพื่อส่งทดสอบ


ความสิ้นสุดของงานก่อสร้าง

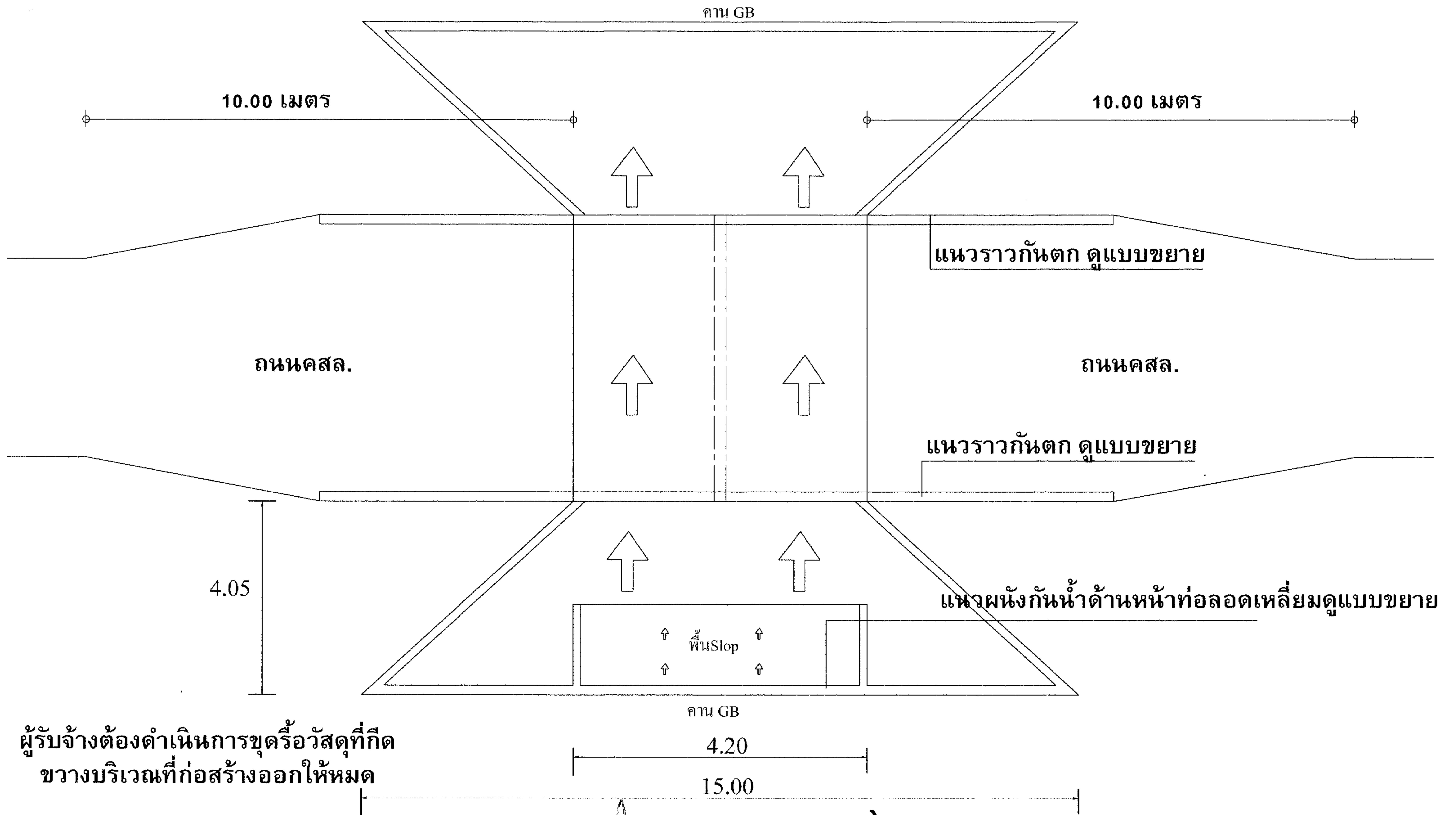
งานก่อสร้างจะแล้วเสร็จเมื่อผู้รับจ้างได้ก่อสร้างแล้วเสร็จตามแบบและได้นำผลการทดสอบวัสดุส่งมอบต่อผู้รับจ้างแล้วเท่านั้น หากยังไม่มียผลการทดสอบวัสดุมาขอให้ผู้ควบคุมงาน จะถือว่างานก่อสร้างยังไม่สิ้นสุด

หมายเหตุ

- มิติในแบบกำหนดเป็นเมตร เว้นแต่จะระบุเป็นอย่างอื่น หากมีข้อขัดแย้งใดๆในแบบ ให้อยู่ในดุลยพินิจของผู้ควบคุมงาน
- การก่อสร้างให้เป็นไปตามแบบบังคับของหน่วยงาน
- ตำแหน่งการวางท่อระบายน้ำฯ สามารถเปลี่ยนแปลงได้ตามสภาพพื้นที่



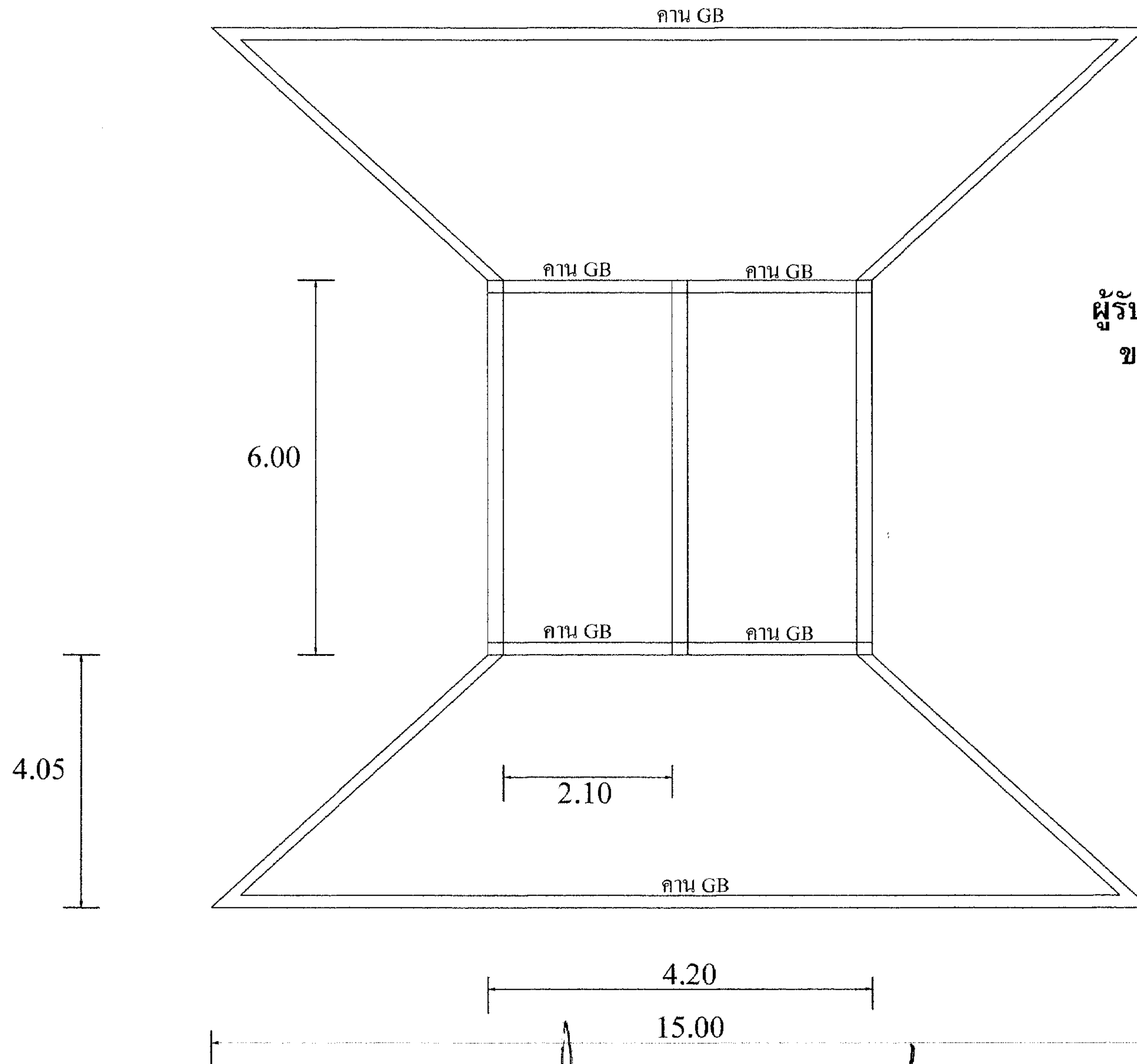
	โครงการ	สำรวจ/ออกแบบ	เห็นชอบ	แบบเลขที่ อบต.ทจ...../.....	สถานที่ก่อสร้าง	วันที่...../...../.....		
	ท่อระบายน้ำแบบบล็อกคอนกรีต หมู่ที่ 4 บ้านบ่อนางซิง	(นายสุพล คนฉลาด) นายช่างโยธา อบต.ห้วยโจด					(นายวิชัย บรรณเสาว) ผู้ช่วยนายก อบต.ห้วยโจด	คลองนางซิง บ้านบ่อนางซิงหมู่ที่ 4 ตำบลห้วยโจด อำเภอวัฒนานคร จังหวัดสระแก้ว
	แบบแสดง	เขียนแบบ/คัดลอก	อนุมัติ				จำนวน.....	
รายละเอียด	(นายสุพล คนฉลาด) นายช่างโยธา อบต.ห้วยโจด		(นายวิชัย บรรณเสาว) นายก อบต.ห้วยโจด	แผ่น				



ผู้รับจ้างต้องดำเนินการขุดรื้อวัสดุที่กีดขวางบริเวณที่ก่อสร้างออกให้หมด




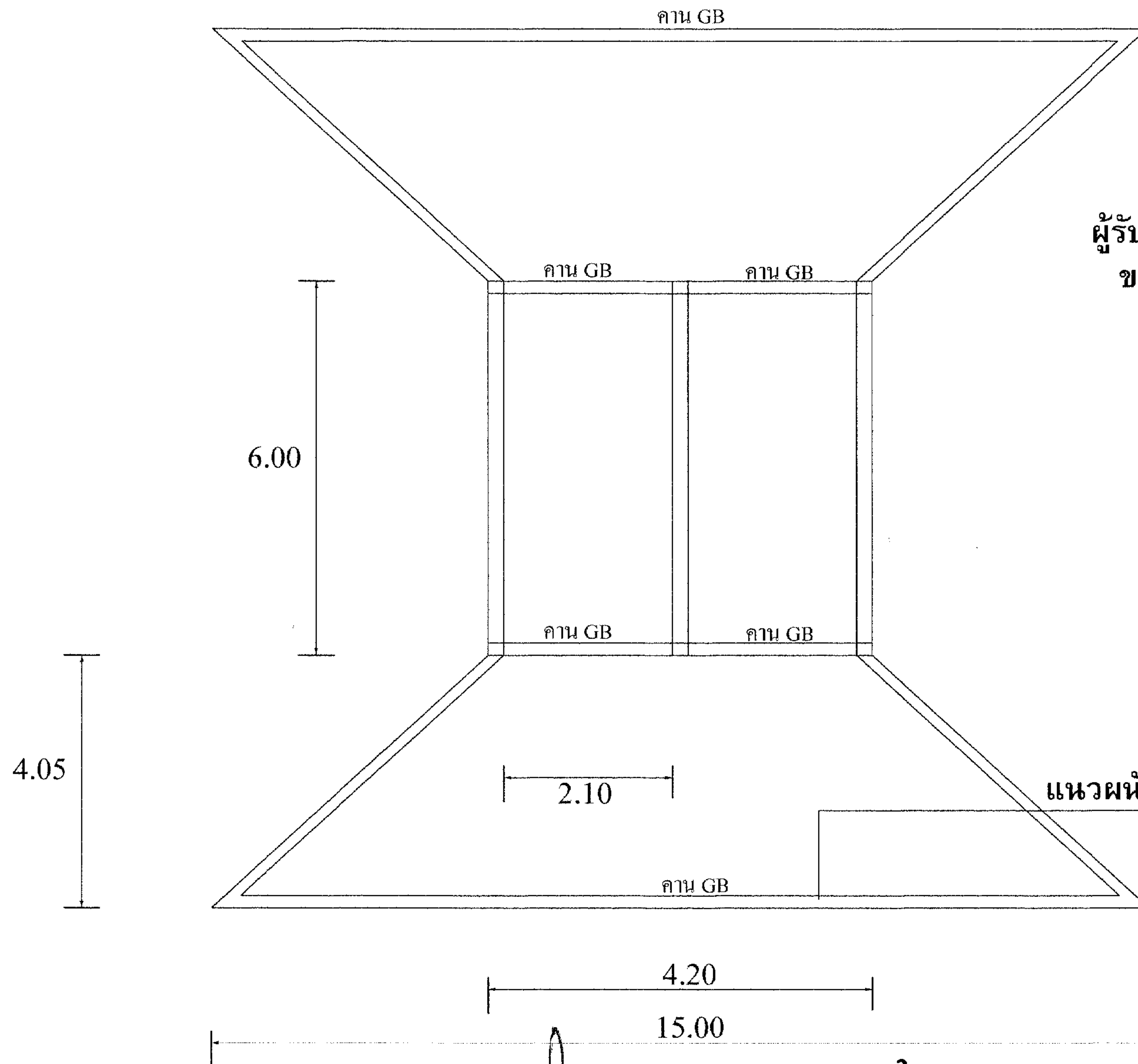
	โครงการ	สำรวจ/ออกแบบ	เห็นชอบ	แบบเลขที่ อบต.ทจ/.....	สถานที่ก่อสร้าง คลองนางซิง บ้านป่องนางซิง หมู่ที่ 4 ตำบลห้วยโจด อำเภอวิเศษนคร จังหวัดสระแก้ว	วันที่...../...../.....
	ท่อระบายน้ำแบบบล็อกคอนกรีต หมู่ที่ 4 บ้านป่องนางซิง	(นายสุพล คุณฉลาด) นายช่างโยธา อบต.ห้วยโจด	(นายราชนันต์ นพศิริรัตน์) ปลัด อบต.ห้วยโจด			จำนวน
	แบบแสดง แปลนพื้นที่, คานที่ลอดเหลี่ยม	(นายสุพล คุณฉลาด) นายช่างโยธา อบต.ห้วยโจด	อนุมัติ (นายวิชัย บรรณราษฎร์) นายก อบต.ห้วยโจด			๑



ผู้รับจ้างต้องดำเนินการขุดรื้อวัสดุที่เกิด
ขวางบริเวณที่ก่อสร้างออกให้หมด



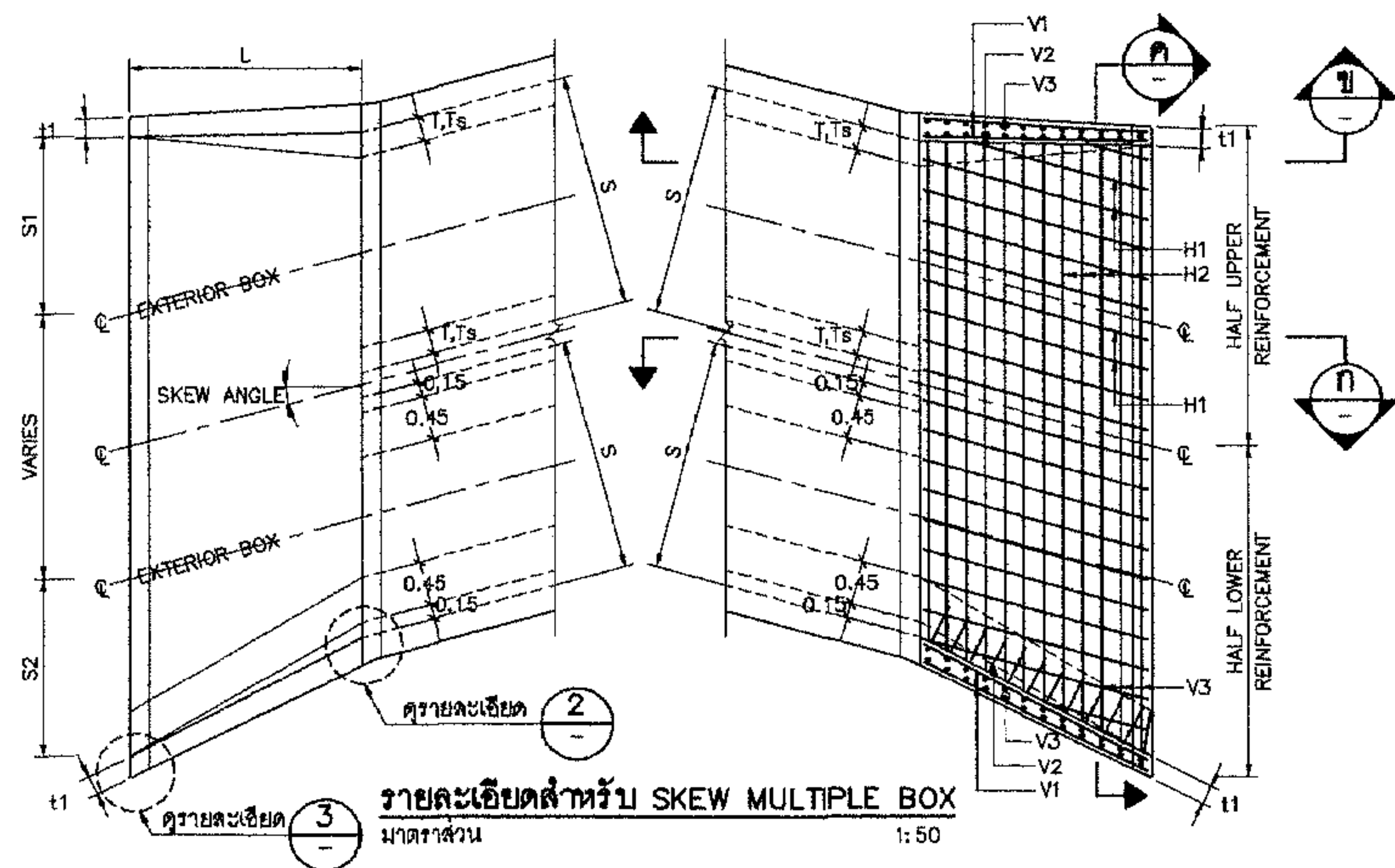
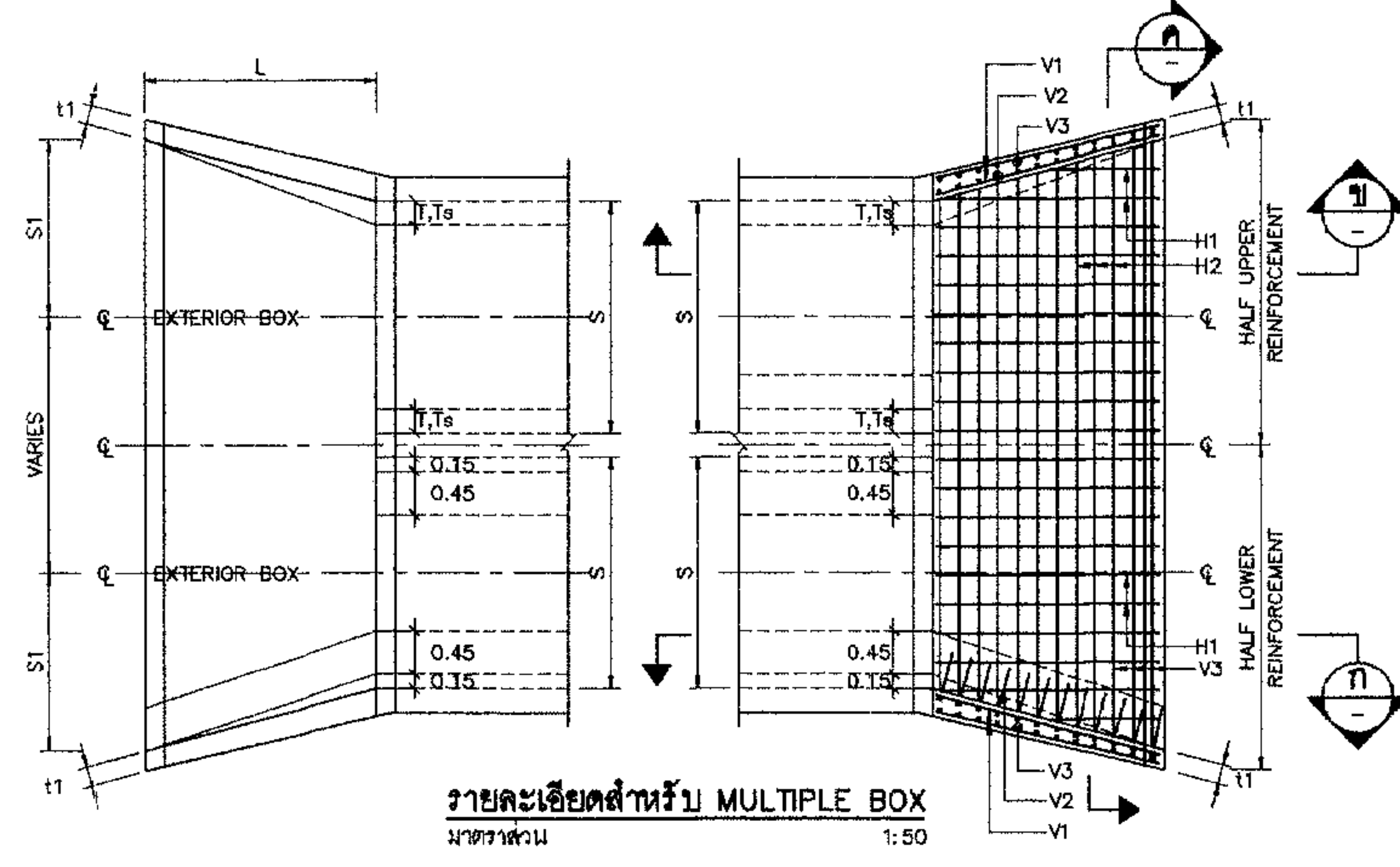
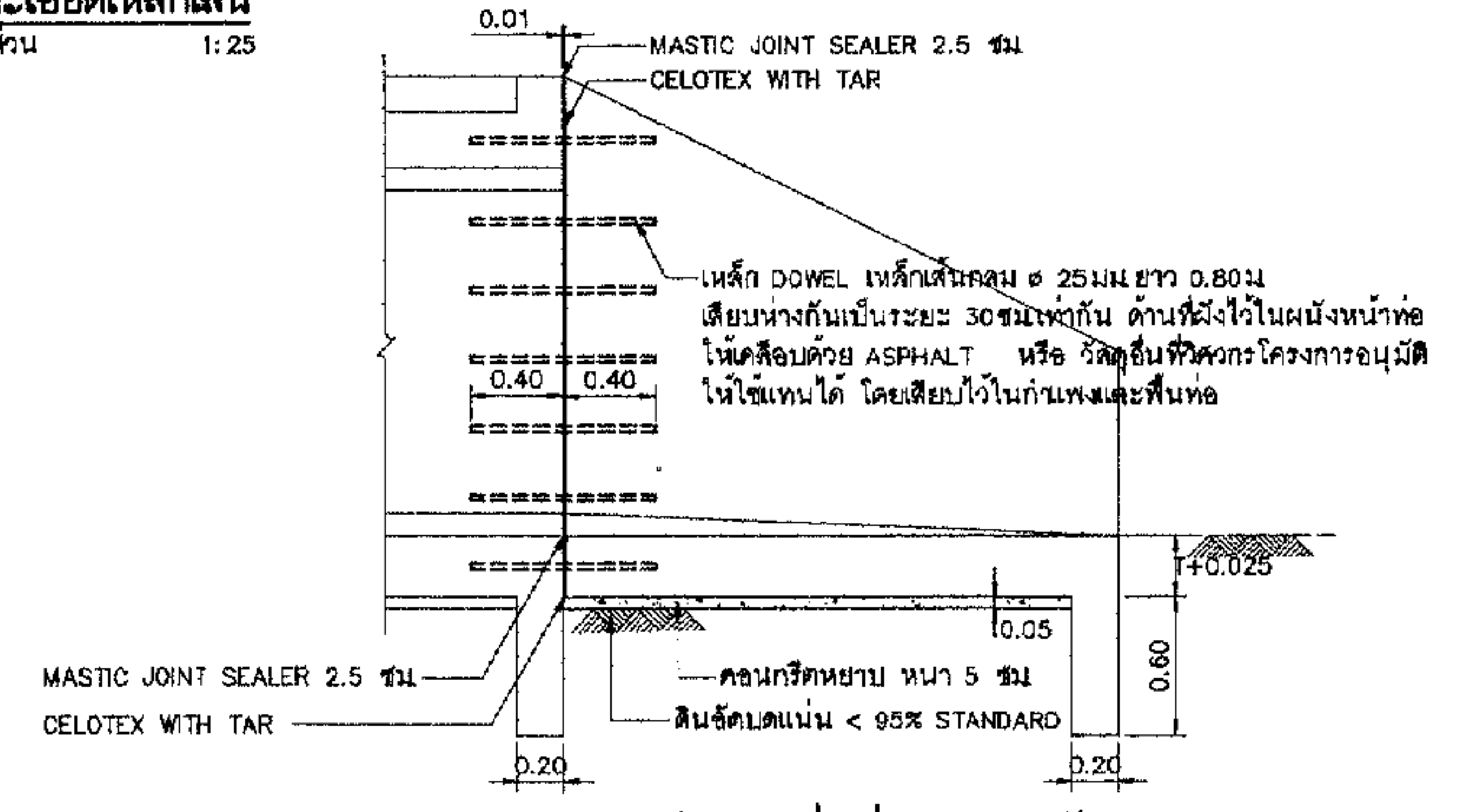
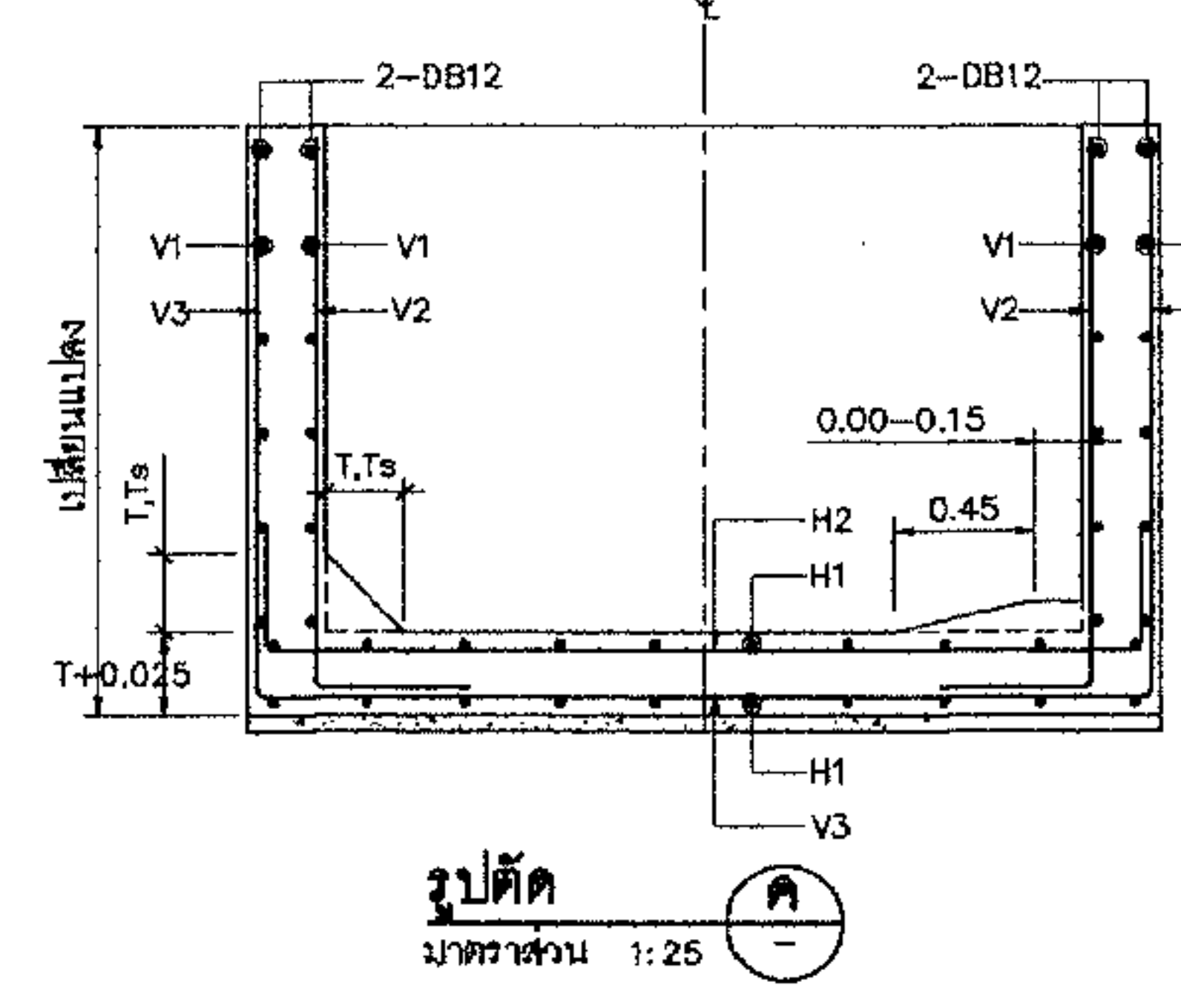
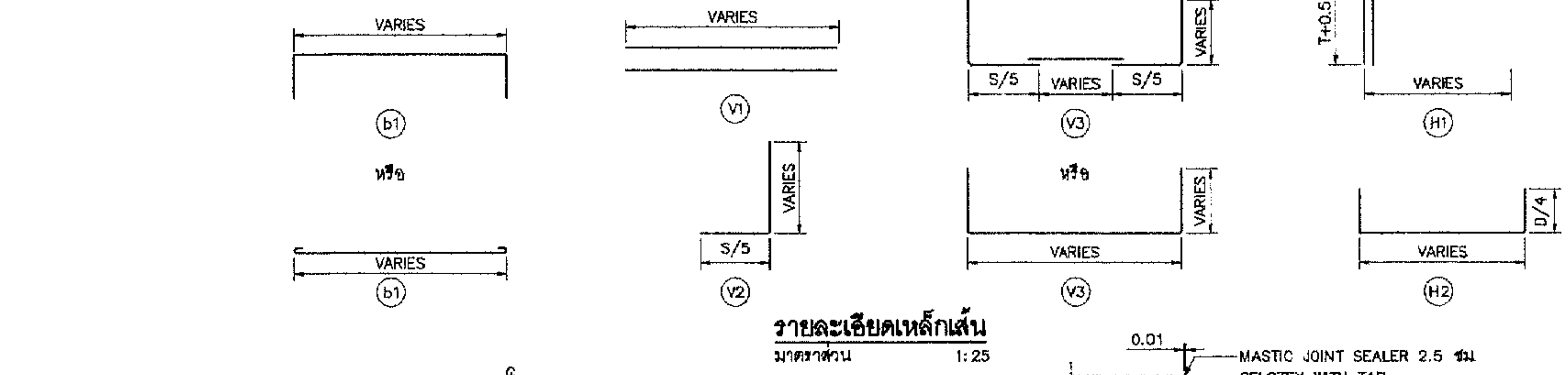
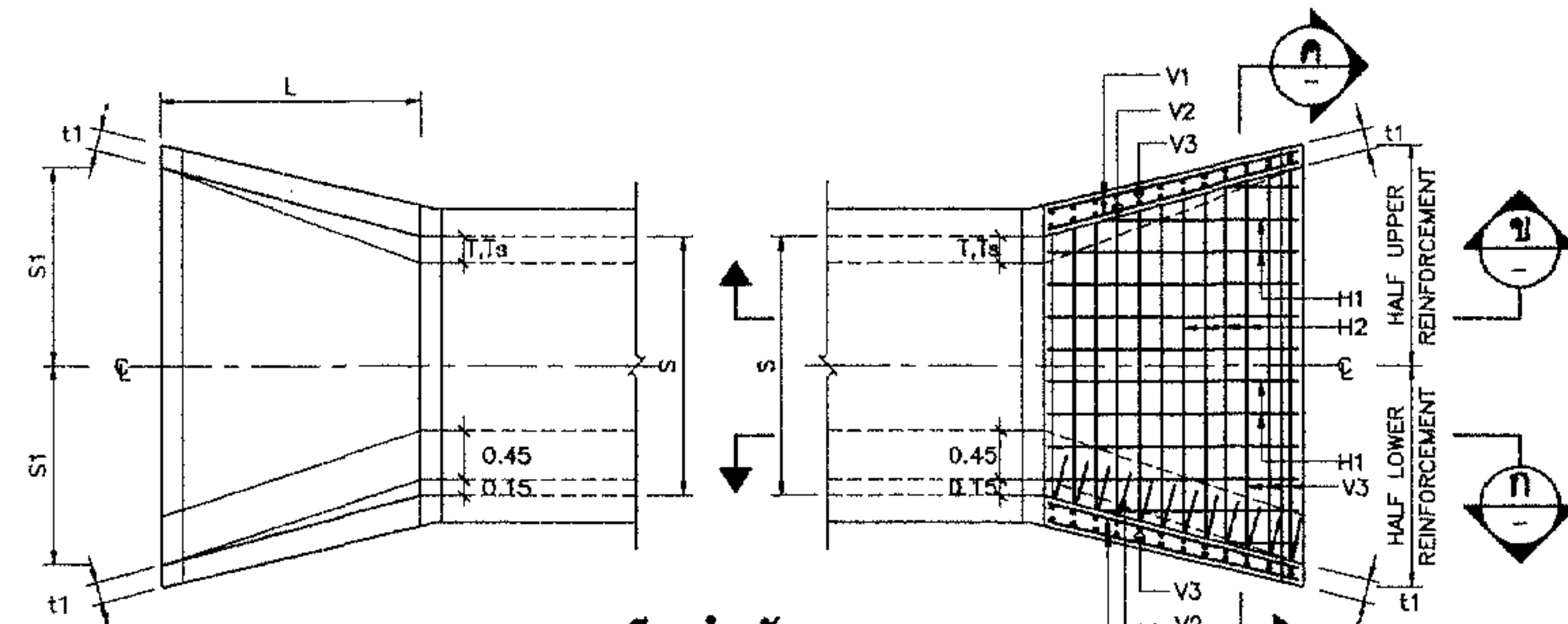
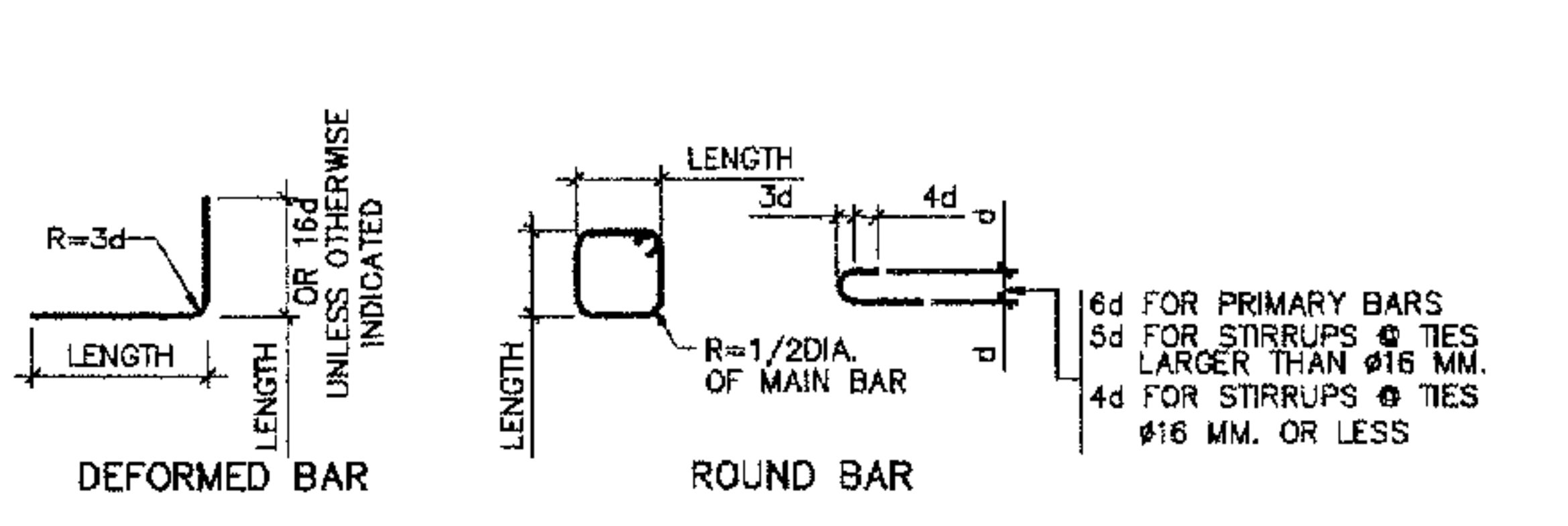
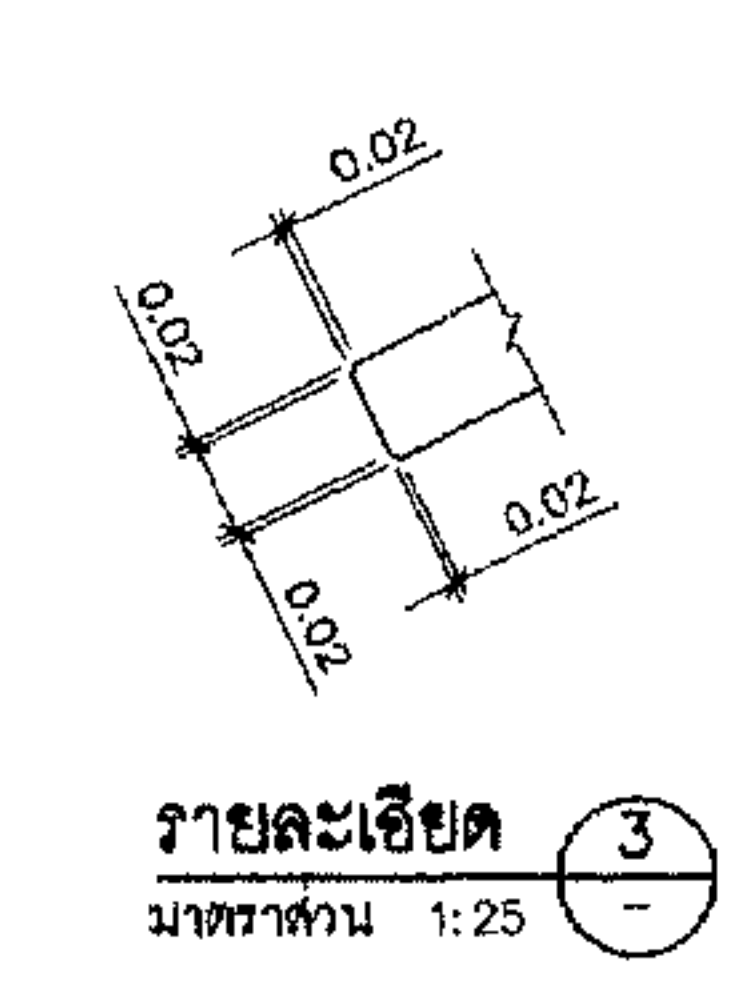
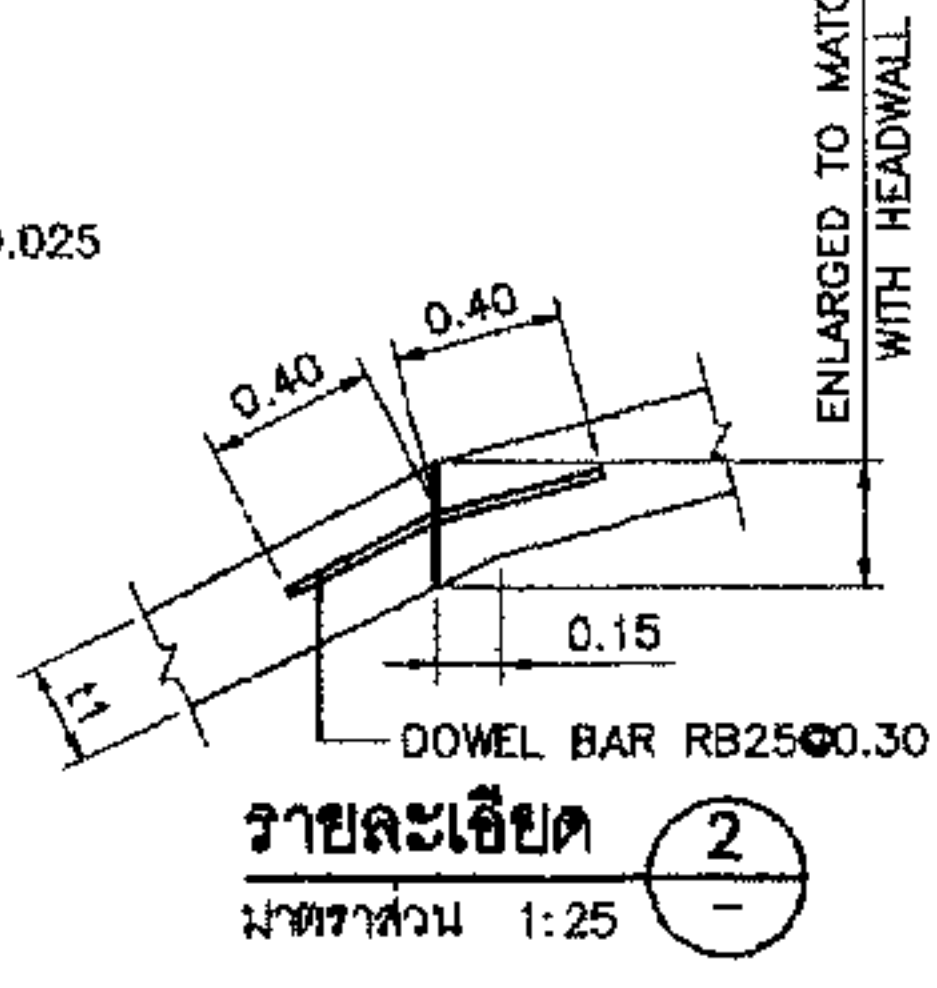
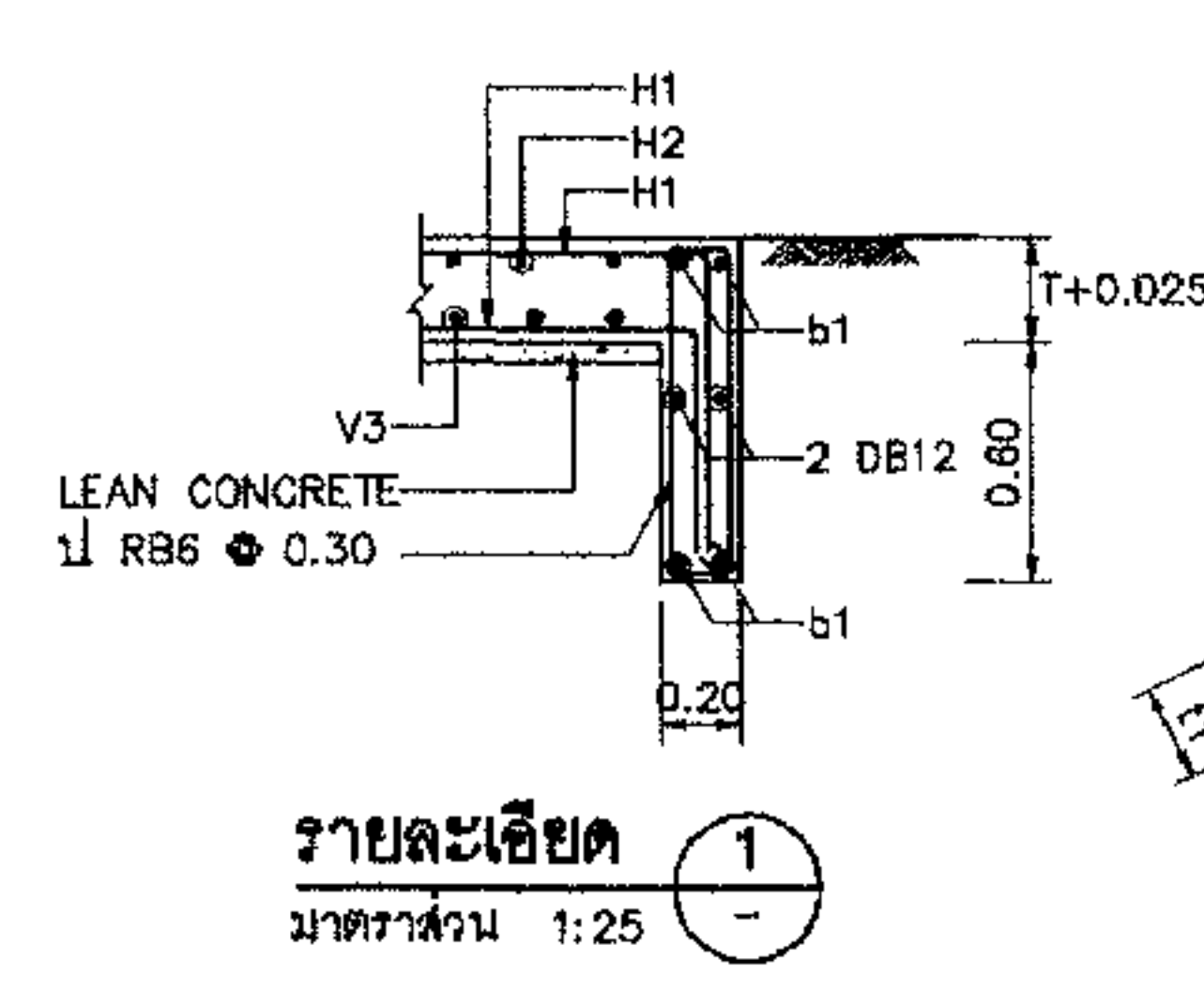
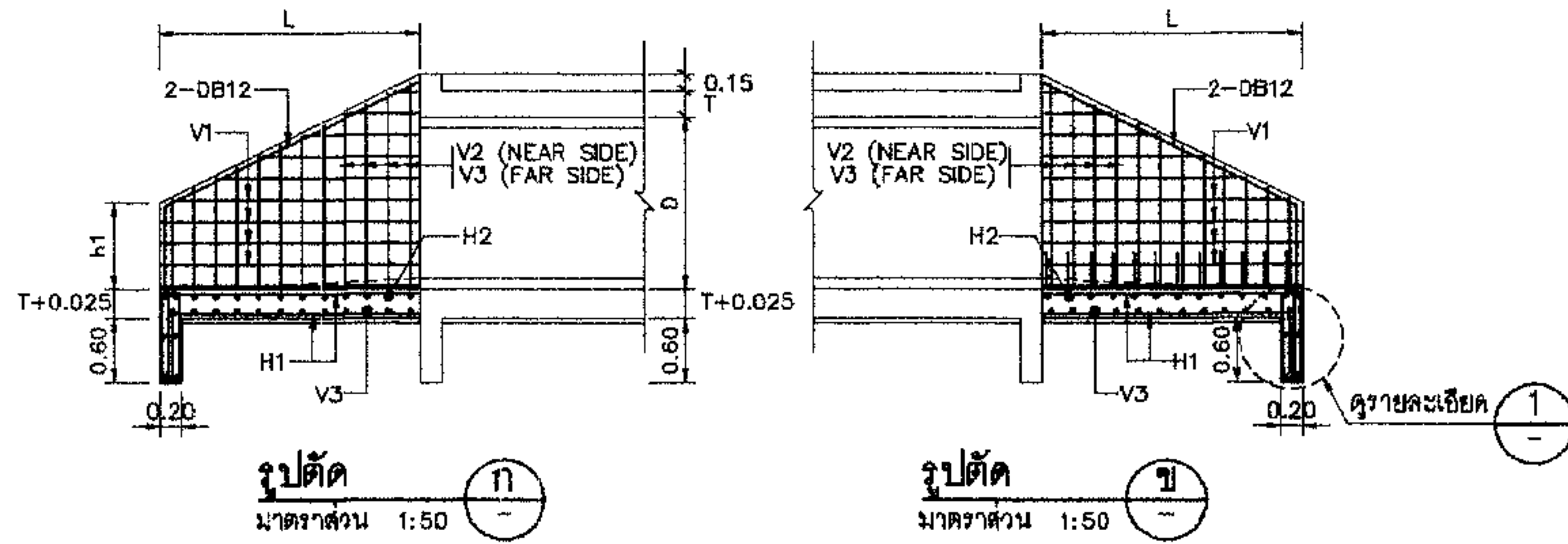
	โครงการ	สำรวจ/ออกแบบ	เห็นชอบ	แบบเลขที่ อบต.พจ...../.....	สถานที่ก่อสร้าง	วันที่...../...../.....	
	ทอระบายน้ำแบบบล็อกคอนกรีต หมู่ที่ 4 บ้านป่องางซิ่ง	(นายภูศศ ดนดลาด) นายชวลิต อกอ อบต.ห้วยโจด	(นางสาวชน ชนเดชาจิตร) ปลัด อบต. ห้วยโจด			คลองนางซิ่ง	จำนวน
	แบบแสดง	เขียนแบบ/คดลอก	อนุมัติ			บ้านป่องางซิ่งหมู่ ที่ 4 ตำบลห้วยโจด อำเภอ่าวฉนวนนคร จังหวัดสระแก้ว	แผ่น
แปลนพื้น, คานที่ถอดเหล็ก	ตรวจแบบ	(นายวิชัย บรรณสาร) นายก อบต.ห้วยโจด					



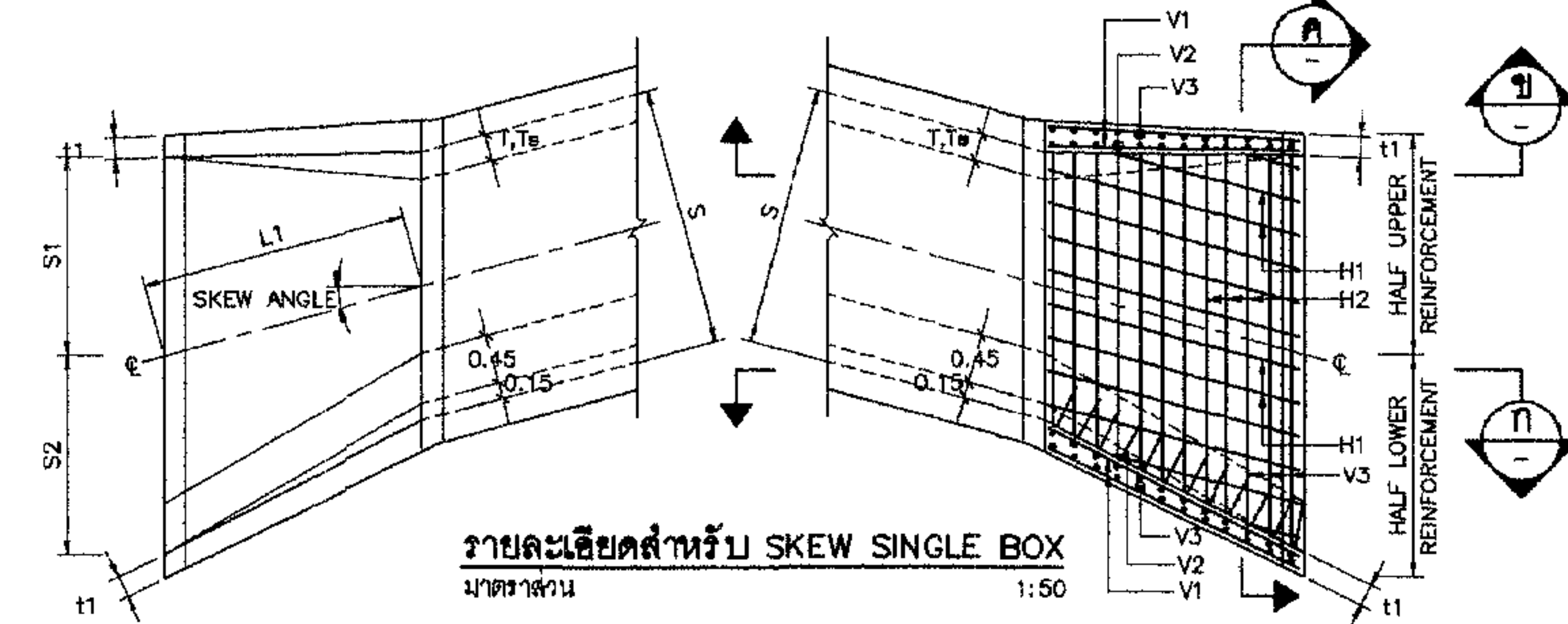
ผู้รับจ้างต้องดำเนินการขุดรี้อวัสดุที่กีดขวางบริเวณที่ก่อสร้างออกให้หมด

แนวผนังกันน้ำด้านหน้าท่อลอดเหลี่ยม

	โครงการ	สำรวจ/ออกแบบ	เห็นชอบ	แบบเลขที่ อบต.ทจ...../.....	สถานที่ก่อสร้าง	วันที่...../...../.....	
	ท่อบรรเทาภัยแบบบล็อกคอนกรีต หมู่ที่ 4 บ้านป่องางซิง	เขียนแบบ/คัดลอก	อนุมัติ				คลองนางซิง
	แบบแสดง	ตรวจสอบ	อนุมัติ				บ้านป่องางซิง หมู่ที่ 4 ตำบลห้วยโจด อำเภอดอนจาน จังหวัดสุรินทร์
	แปลนพื้น, คานท่อลอดเหลี่ยม	(นายชวลิต แก้วก่า) ผู้อำนวยการกองช่าง อบต.ห้วยโจด	(นายวิชัย บรรณสาร) นายก อบต.ห้วยโจด			งาน	



- รายการประกอบแบบ**
- มิติต่างๆ มีหน่วยเป็นเมตร นอกจากระบุเป็นอย่างอื่น
 - คอนกรีตใช้ประเภท ค.2
 - เหล็กเสริม
 - เหล็กกลมเรียบ (ROUND BARS) สัญลักษณ์ RB คุณภาพ SR-24 ตาม มอก.20
 - เหล็กขี้ควด (DEFORMED BARS) สัญลักษณ์ DB คุณภาพ SD-40 ตาม มอก.2
 - ส่วนหุ้มคอนกรีต (COVERING) ให้ใช้ 5 ซม.
 - ตำแหน่งการต่อทาบเหล็กเสริมต้องได้รับความเห็นชอบจากวิศวกรคุมงานก่อนดำเนินการ
 - JOINT SEALANT ต้องมีคุณสมบัติตาม มอก.479
 - แบบนี้ใช้ร่วมกับแบบหมายเลข รน-20B



กรมทางหลวงชนบท สำนักสำรวจและออกแบบ		
แบบมาตรฐาน		
ก้นพวงปากท่อตลอดเหลี่ยม ค.ค.ล.		
เขียนแบบ	ผู้ออกแบบ	ผู้ตรวจการสำนักฯ
ผู้ควบคุมแบบ	หัวหน้าหน่วยออกแบบ	อนุมัติ
ผู้ดำเนินการกลุ่มออกแบบ		
แผ่นที่ 92	แบบเลขที่ รน-207/56	อธิบดี

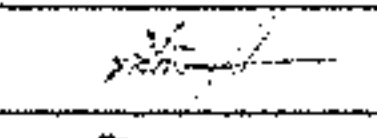
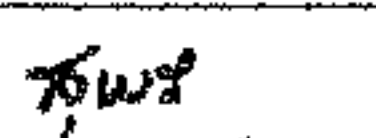


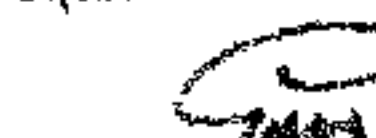
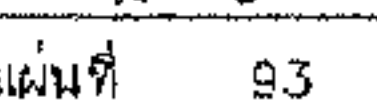
ตารางแสดงมิติต่าง ๆ

ขนาดท่อลอด		L (m.)	h1 (m.)	t1 (m.)	S1 (m.)	SKEW 15°			SKEW 30°			SKEW 45°			V1		V2		V3		H1		H2		b1	
S	D					L1 (m.)	S1 (m.)	S2 (m.)	L1 (m.)	S1 (m.)	S2 (m.)	L1 (m.)	S1 (m.)	S2 (m.)	∅ (mm.)	⊙ (m.)	∅ (mm.)	⊙ (m.)	∅ (mm.)	⊙ (m.)	∅ (mm.)	⊙ (m.)	∅ (mm.)	⊙ (m.)	∅ (mm.)	⊙ (m.)
1.20	1.20	1.85	0.65	0.200	1.10	1.92	1.12	1.19	2.14	1.27	1.47	2.62	1.63	2.20	9	0.30	9	0.20	9	0.20	9	0.30	9	0.20	9	4
1.50	1.20	1.85	0.65	0.200	1.25	1.92	1.27	1.35	2.14	1.44	1.65	2.62	1.84	2.41	9	0.30	9	0.20	9	0.20	9	0.30	9	0.20	9	4
	1.50	2.35	0.70	0.225	1.38	2.43	1.41	1.50	2.71	1.59	1.86	3.32	2.05	2.78	9	0.30	9	0.15	9	0.15	9	0.30	9	0.15	9	4
1.80	1.20	1.85	0.65	0.200	1.40	1.92	1.43	1.50	2.14	1.61	1.82	2.62	2.05	2.63	9	0.30	9	0.20	9	0.2	9	0.30	9	0.20	9	4
	1.50	2.35	0.70	0.225	1.53	2.43	1.56	1.66	2.71	1.77	2.03	3.32	2.27	2.99	9	0.30	9	0.15	9	0.15	9	0.30	9	0.15	9	4
	1.80	2.75	0.80	0.225	1.64	2.85	1.67	1.78	3.18	1.89	2.2	3.89	2.44	3.29	9	0.30	12	0.20	12	0.20	12	0.30	12	0.20	12	4
2.10	1.20	1.85	0.65	0.200	1.55	1.92	1.58	1.66	2.14	1.78	1.99	2.62	2.27	2.84	9	0.30	9	0.20	9	0.20	9	0.30	9	0.20	9	4
	1.50	2.35	0.70	0.225	1.68	2.43	1.72	1.81	2.71	1.94	2.21	3.32	2.48	3.21	9	0.30	9	0.15	9	0.15	9	0.30	9	0.15	9	4
	1.80	2.75	0.80	0.225	1.79	2.85	1.82	1.94	3.18	2.06	2.37	3.89	2.65	3.50	9	0.30	12	0.20	12	0.20	12	0.30	12	0.20	12	4
	2.10	3.20	0.85	0.250	1.91	3.31	1.94	2.08	3.7	2.2	2.56	4.53	2.84	3.83	9	0.30	12	0.16	12	0.16	12	0.30	12	0.16	12	4
2.40	1.20	1.85	0.65	0.200	1.70	1.92	1.74	1.81	2.14	1.96	2.17	2.62	2.48	3.05	9	0.30	9	0.20	9	0.20	9	0.30	9	0.20	9	4
	1.50	2.35	0.70	0.225	1.83	2.43	1.87	1.97	2.71	2.11	2.38	3.32	2.69	3.42	9	0.30	9	0.15	9	0.15	9	0.30	9	0.15	9	4
	1.80	2.75	0.80	0.225	1.94	2.85	1.98	2.09	3.18	2.24	2.55	3.89	2.86	3.71	9	0.30	12	0.20	12	0.20	12	0.30	12	0.20	12	4
	2.10	3.20	0.85	0.250	2.06	3.31	2.10	2.23	3.7	2.38	2.74	4.53	3.05	4.04	9	0.30	12	0.16	12	0.16	12	0.30	12	0.16	12	4
	2.40	3.65	0.95	0.250	2.18	3.78	2.22	2.37	4.21	2.51	2.93	5.16	3.24	4.37	9	0.30	12	0.12	12	0.12	12	0.30	12	0.12	12	4
2.70	2.40	3.65	0.95	0.250	2.33	3.78	2.38	2.53	4.21	2.69	3.1	5.16	3.45	4.58	9	0.30	12	0.12	12	0.12	12	0.30	12	0.12	12	4
	2.70	4.05	1.00	0.275	2.44	4.19	2.48	2.65	4.68	2.81	3.27	5.73	3.62	4.87	9	0.30	12	0.10	12	0.10	12	0.30	12	0.10	12	4
3.00	1.80	2.75	0.80	0.225	2.24	2.85	2.29	2.40	3.18	2.58	2.89	3.89	3.28	4.13	9	0.30	12	0.20	12	0.20	12	0.30	12	0.20	12	4
	2.70	4.05	1.00	0.275	2.59	4.19	2.64	2.81	4.68	2.99	3.44	5.73	3.83	5.09	9	0.30	12	0.10	12	0.10	12	0.30	12	0.10	12	4
	3.00	4.55	1.15	0.300	2.72	4.71	2.77	2.96	5.25	3.14	3.66	6.43	4.04	5.45	12	0.30	16	0.12	16	0.12	12	0.30	16	0.12	16	4
3.30	3.00	4.55	1.15	0.300	2.87	4.71	2.93	3.12	5.25	3.31	3.83	6.43	4.26	5.66	12	0.30	16	0.12	16	0.12	12	0.30	16	0.12	16	4
	3.30	5.05	1.20	0.325	3.00	5.23	3.06	3.27	5.83	3.47	4.04	7.14	4.47	6.03	12	0.30	16	0.10	16	0.10	12	0.30	16	0.10	16	4
3.60	3.30	5.05	1.20	0.325	3.15	5.23	3.22	3.43	5.83	3.64	4.21	7.14	4.68	6.24	12	0.30	16	0.10	16	0.10	12	0.30	16	0.10	16	4
	3.60	5.45	1.30	0.350	3.28	5.64	3.32	3.55	6.29	3.76	4.38	7.71	4.85	6.54	12	0.30	20	0.12	20	0.12	12	0.30	20	0.12	20	4
4.00	2.50	3.75	1.18	0.300	3.00	3.88	3.08	3.23	4.33	3.47	3.89	5.30	4.41	5.57	12	0.20	12	0.10	12	0.10	12	0.20	12	0.10	12	4

หมายเหตุ

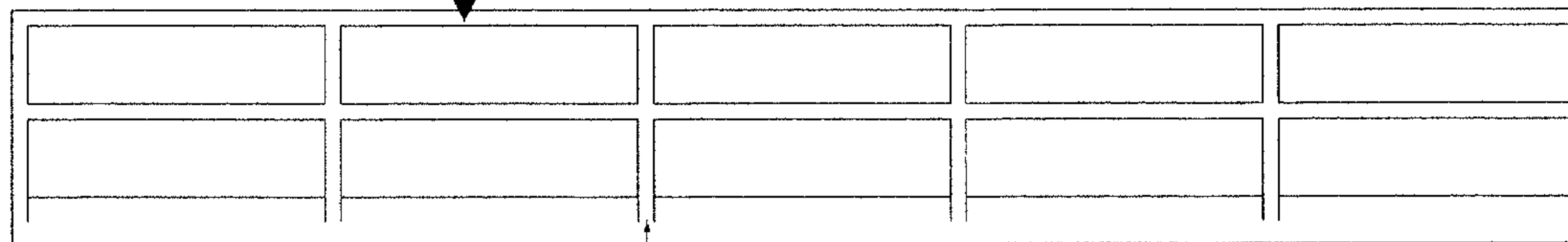
1. เหล็กเสริม

- 1.1 ขนาด (∅) ไม่เกิน 9 มม ใช้เหล็กกลมเรียบ (ROUND BARS) สัญลักษณ์ RB ใช้ชั้นคุณภาพ SR-24 ตาม มอก.20
- 1.2 ขนาด (∅) ตั้งแต่ 12 มม ใช้เหล็กขี้ด้อย (DEFORMED BARS) สัญลักษณ์ DB ใช้ชั้นคุณภาพ SD-40 ตาม มอก.24

กรมทางหลวงชนบท สำนักสำรวจและออกแบบ			
แบบมาตรฐาน กั้นทางปากท่อลอดเหลี่ยม ค.ส.ล. (แสดงขนาด และ ตารางเหล็กเสริม)			
	เขียนแบบ		ผู้ควบคุมงาน
	ผู้ออกแบบ		
	หัวหน้าหน่วยออกแบบ	อนุมัติ	
	ผู้อำนวยการกลุ่มออกแบบ		
แผ่นที่ 93	แบบเลขที่ รน-208/56		อธิบดี

เสา+ราวเหล็กชุบกัลวาไนซ์ ขนาด 2 นิ้ว คาน้ำเหล็องช่องห่างละ 1.00 เมตร

1.00




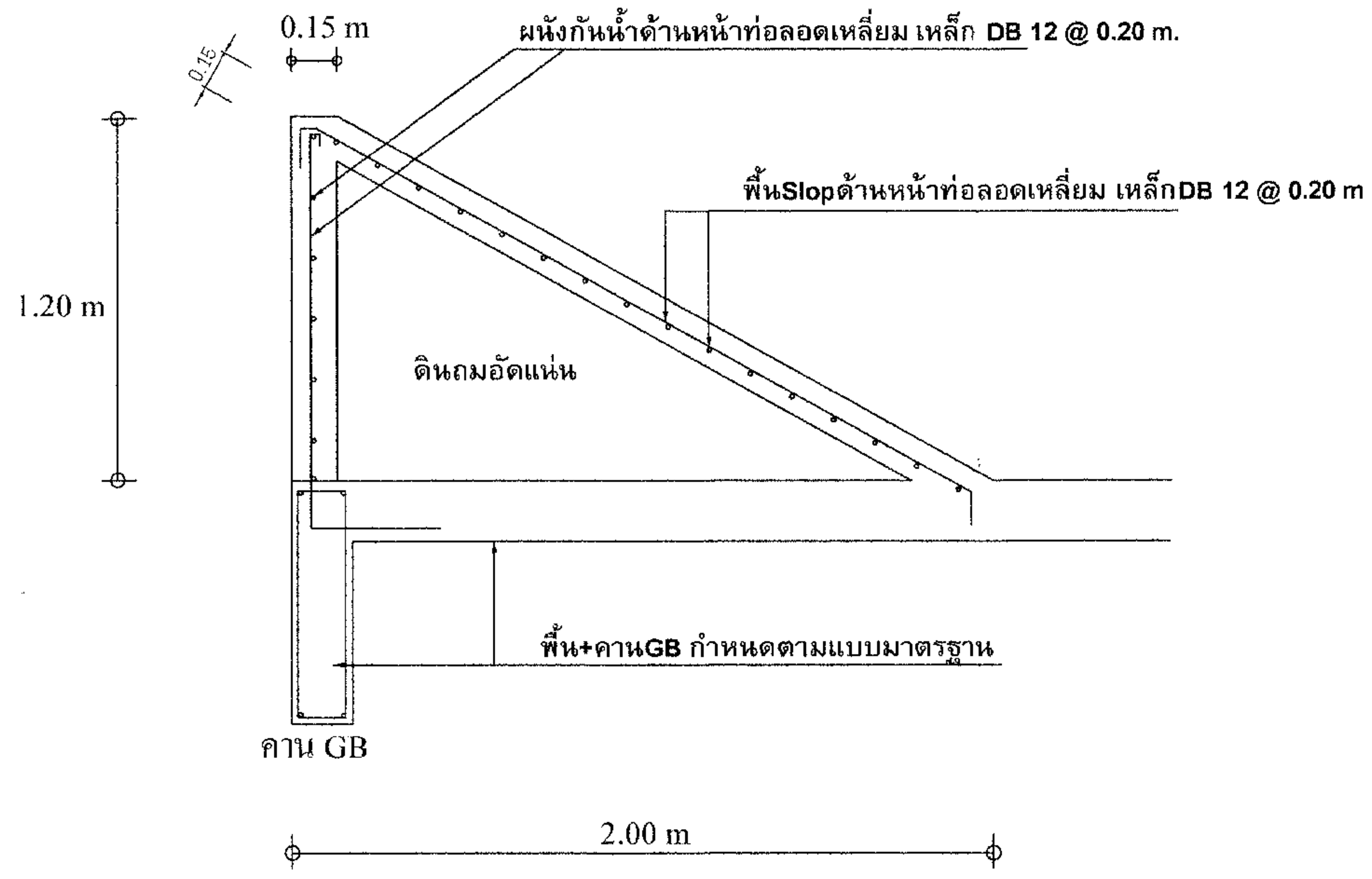
เสาฝังลงในเนื้อคอนกรีต

15.00

ผู้รับจ้างต้องดำเนินการขุดหรือวัสดุที่กีดขวางบริเวณที่ก่อสร้างออกให้หมด




	โครงการ	สำรวจ/ออกแบบ	เห็นชอบ	งบประมาณที่ อบต.หวัยโจด /	สถานที่ก่อสร้าง คลองนางซิง บ้านป่อนางซิงหมู่ ที่ 4 ตำบลหวัยโจด อำเภอวัฒนานคร จังหวัดสระแก้ว	วันที่...../...../.....
	ท่อระบายน้ำแบบบล็อกคอนกรีต หมู่ที่ 4 บ้านป่อนางซิง	(นายสุทัศน์ คงผลัด) นายชัชโยธ อยต.หวัยโจด	(นายราชนันต์ จันทร์จิระ) ปลัด อบต.หวัยโจด			จำนวน
	แบบแสดง ราวกันตก	(นายสุทัศน์ คงผลัด) นายชัชโยธ อยต.หวัยโจด	อนุมัติ (นายวิชัย บรรณาสาร) นายก อบต.หวัยโจด	แผ่น		



ผู้รับจ้างต้องดำเนินการขุดหรือวัสดุที่เกิด
ขวางบริเวณที่ก่อสร้างออกให้หมด



	โครงการ	สำรวจ/ออกแบบ	เห็นชอบ	แบบเลขที่ อบต.ทอ...../.....	สถานที่ก่อสร้าง	วันที่...../...../.....	
	ท่อระบายน้ำแบบบล็อกคอนกรีต หมู่ที่ 4 บ้านปอนางซิง	(นายภูศร วัฒนฉลาด) นายช่างโยธา อบต.ห้วยโจด	(นายราชนัน วัฒนศิริจิตร) ปลัด อบต.ห้วยโจด				คลองนางซิง บ้านปอนางซิงหมู่ที่ 4 ตำบลห้วยโจด อำเภอวัฒนานคร จังหวัดสระแก้ว
	แบบแสดง	(นายภูศร วัฒนฉลาด) นายช่างโยธา อบต.ห้วยโจด	อนุมัติ				
ราวกันตก	(นายชวลิต แก้วกำ) ผู้อำนวยการกองช่างอบต.ห้วยโจด	(นายวิชัย บรรณเสนา) นายก อบต.ห้วยโจด					